



Comercio & Importação

AV. BARÃO HOMEM DE MELO, 1409 - JARDIM AMÉRICA

CEP: 30431-425 - BELO HORIZONTE - MINAS GERAIS

 (31) 3373-5757

 HARO@HARO.NET.BR

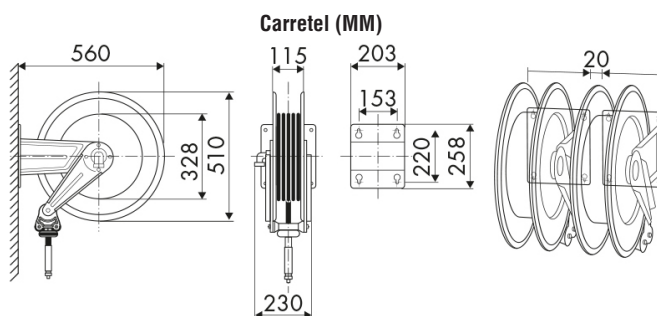
 WWW.HARO.NET.BR



DISTRIBUIDOR E
ASSISTÊNCIA
TÉCNICA
AUTORIZADA

8530.102ES

CARRETEL RETRÁTIL PARA AR/ÁGUA COM 20 METROS MANGUEIRA DE 1/2" E ESGUICHO



- **Cor:** Preto
- **Série:** 530
- **Base do carretel:** Fixa
- **Pressão:** 20 Bar (290 Psi)
- **Retração:** Por mola
- **Fluidos compatíveis:** Ar/Água
- **Giratório:** Latão
- **Vedação:** Viton
- **Material:** Aço com Pintura Epóxi
- **Conexões da mangueira:** Aço galvanizado
- **Mangueira:** com 25 metros de mangueira de 1/2" 100R1AT (1 tramas de aço)
- **Entrada:** 1/2" Fêmea
- **Saída:** Esguicho Longo Tipo Wayne Furo 2,8 mm
- **Largura interna do tambor:** 110 mm
- **Peso:** 33,2 Kg



Comercio & Importação

AV. BARÃO HOMEM DE MELO, 1409 - JARDIM AMÉRICA

CEP: 30431-425 - BELO HORIZONTE - MINAS GERAIS

 (31) 3373-5757

 HARO@HARO.NET.BR

 WWW.HARO.NET.BR



DISTRIBUIDOR E
ASSISTÊNCIA
TÉCNICA
AUTORIZADA



MADE IN
ITALY

EM AÇO
COM PINTURA
EPÓXI

PRESSÃO: 20 BAR
(290 PSI)

BRAÇOS
ARTICULÁVEIS

COM 25 METROS DE
MANGUEIRA DE 1/2" 100R1AT
(1 TRAMAS DE AÇO)

ESGUICHO LONGO TIPO
WAYNE FURO 2,8 MM
EM AÇO GALVANIZADO

BASE FIXA
COM 4 FUROS



**CARRETEL RETRÁTIL EM ABS PARA AR/ÁGUA COM 25 METROS
MANGUEIRA DE 1/2" E ESGUICHO - 8530.102ES RAASM**





Comercio & Importação

AV. BARÃO HOMEM DE MELO, 1409 - JARDIM AMÉRICA

CEP: 30431-425 - BELO HORIZONTE - MINAS GERAIS



(31) 3373-5757



HARO@HARO.NET.BR



WWW.HARO.NET.BR



DISTRIBUIDOR E
ASSISTÊNCIA
TÉCNICA
AUTORIZADA



MADE IN
ITALY

PRESSÃO: 20 BAR
(290 PSI)



ENTRADA COM
GIRATÓRIO 360°
EM LATÃO
ROSCA FÊMEA 1/2" BSP



ESGUICHO LONGO TIPO
WAYNE FURO 2,8 MM
EM AÇO GALVANIZADO



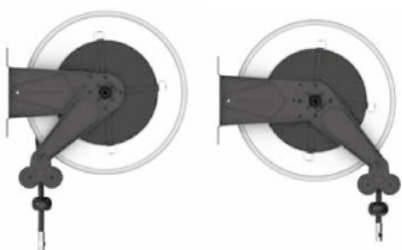
CARRETEL RETRÁTIL EM ABS PARA AR/ÁGUA COM 25 METROS
MANGUEIRA DE 1/2" E ESGUICHO - 8530.102ES RAASM



COMO CUSTOMIZAR O CARRETEL RETRÁTIL

Os braços podem ser facilmente reposicionados conforme necessário para adaptar o carretel retrátil com mangueira ao local de trabalho. Esta operação é muito simples e pode ser executada pelo usuário final.

Instalação
padrão



Instalação no
chão ou banco



Instalação
no teto



A força da mola pode ser personalizada de acordo com os requisitos específicos da aplicação (instalação no teto, utilidades particularmente pesadas, etc.). Ao regular na lateral do tambor e seguindo as instruções de segurança fornecidas no manual, a força da mola da mangueira pode ser facilmente aumentada ou diminuída.

