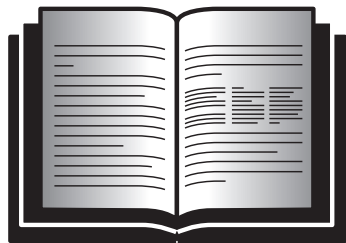
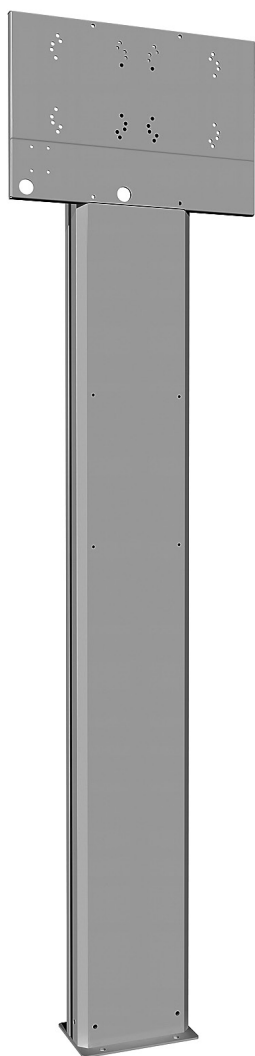


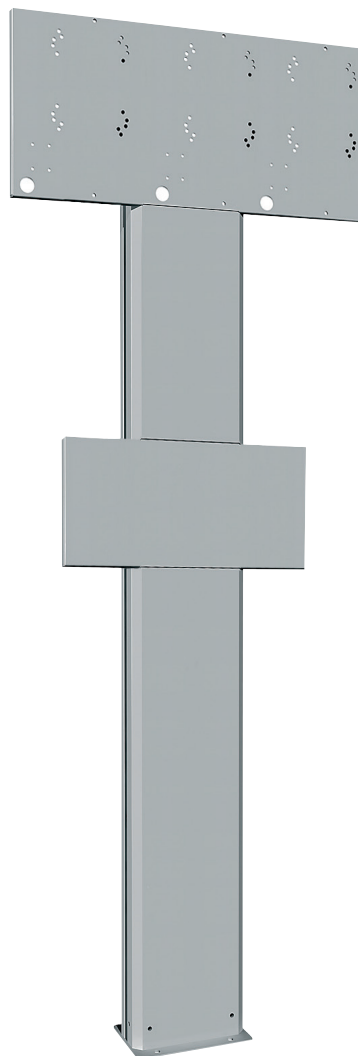
i



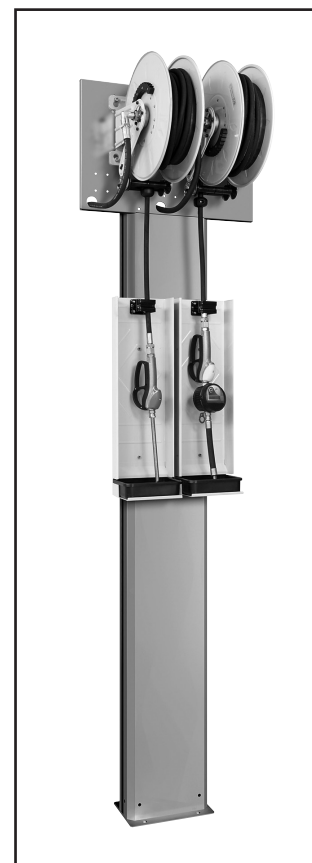
ART. 39321



ART. 39322

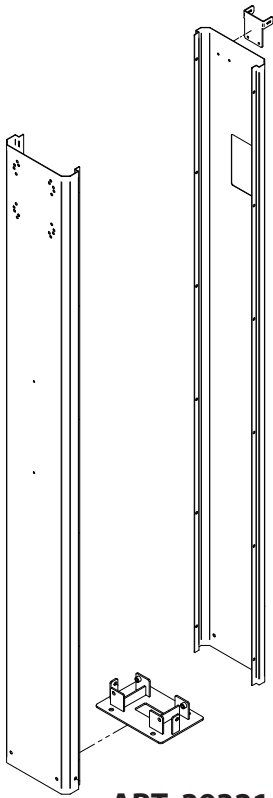


ART. 39323



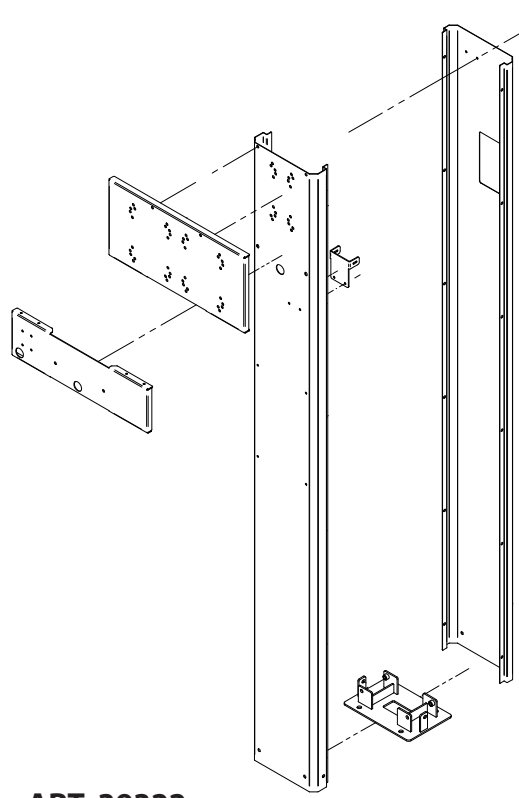
**COLONNA DI SERVIZIO FRONTALE 1-2-3 AVVOLGITUBO
SINGLE POST SERVICE COLUMN FOR 1-2-3 HOSE REELS**

**VISTA ESPLOSA
EXPLODED VIEW**



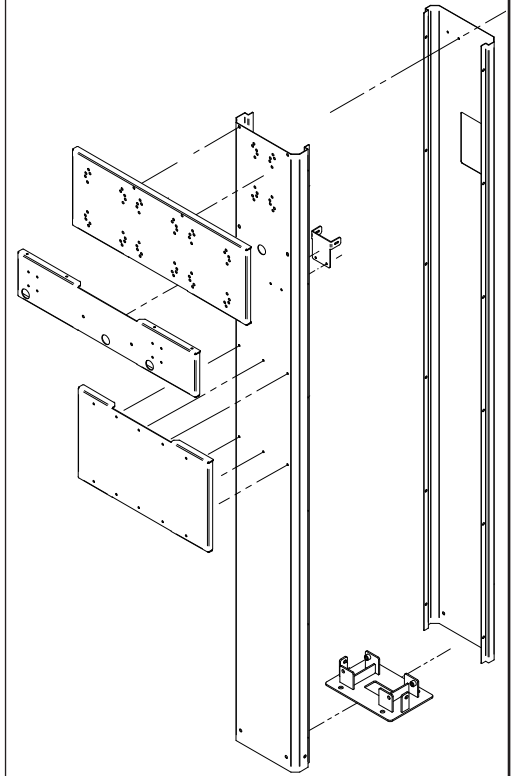
ART. 39321

**VISTA ESPLOSA
EXPLODED VIEW**



ART. 39322

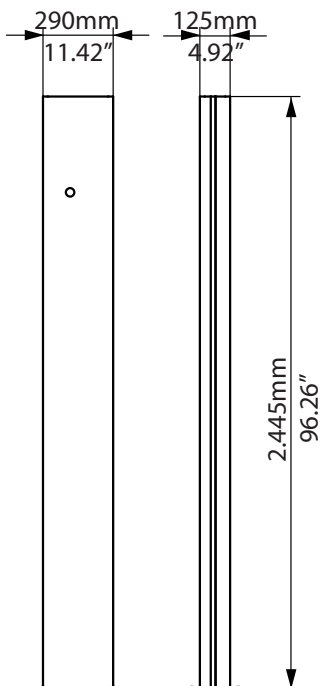
**VISTA ESPLOSA
EXPLODED VIEW**



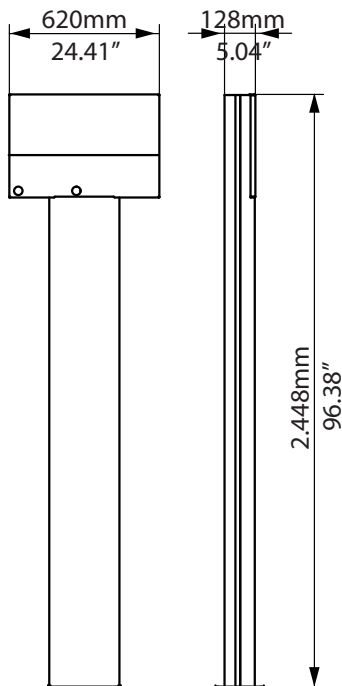
ART. 39323

DIMENSIONI INGOMBRO - OVERALL DIMENSIONS

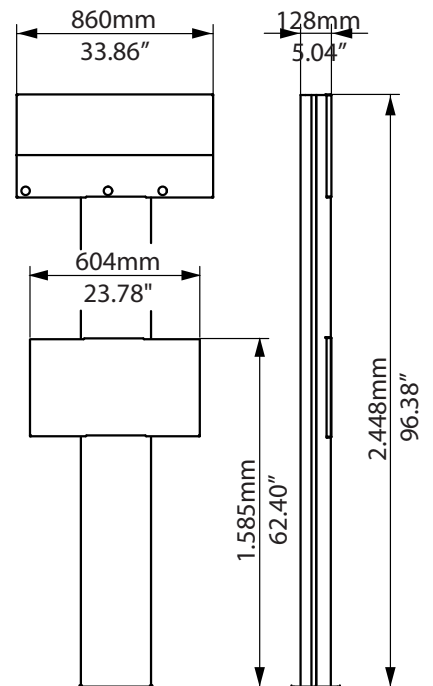
ART. 39321

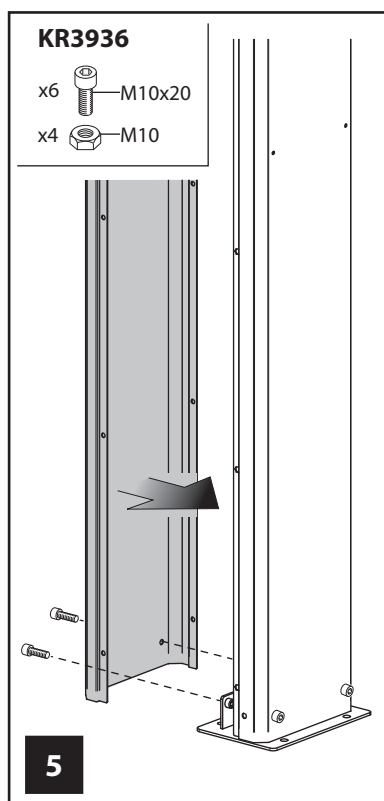
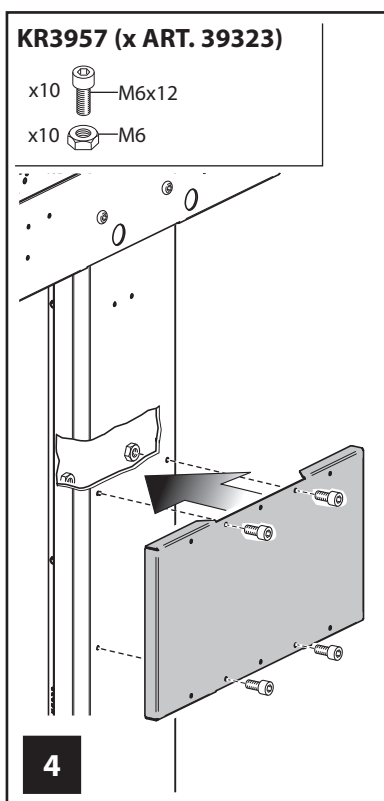
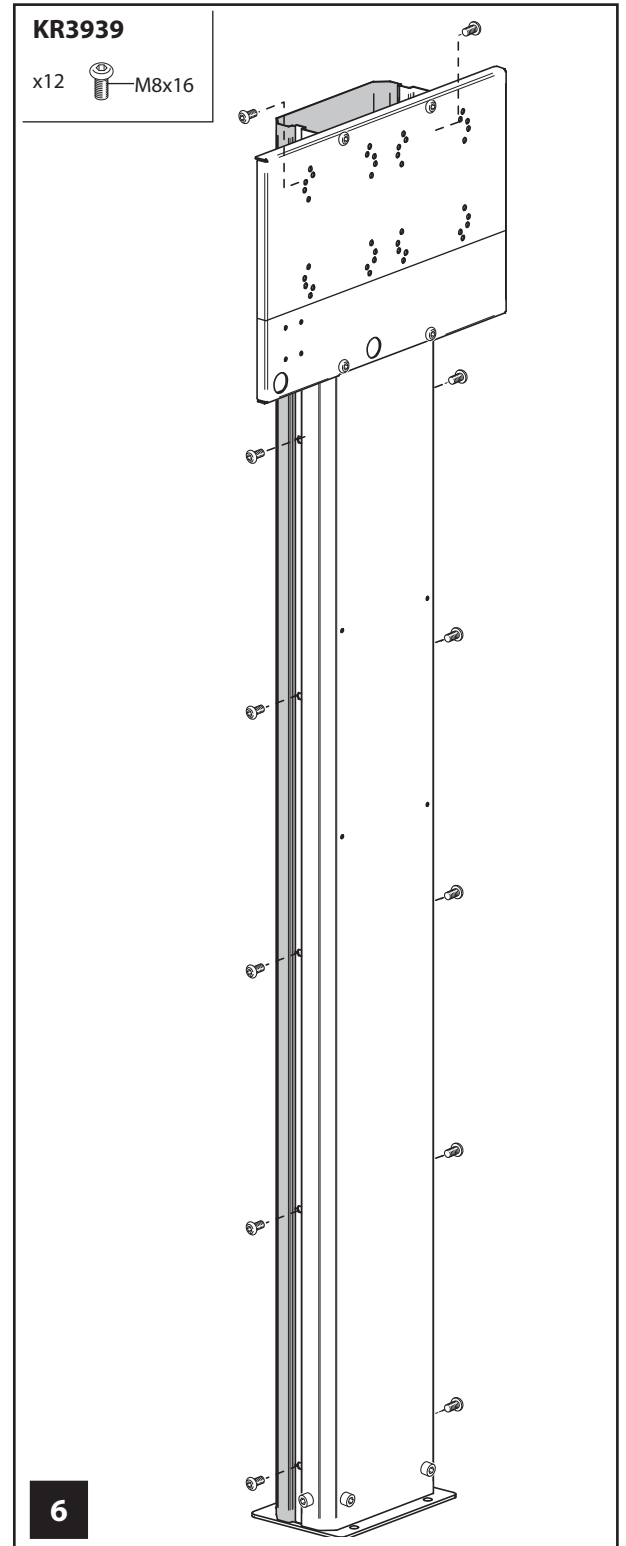
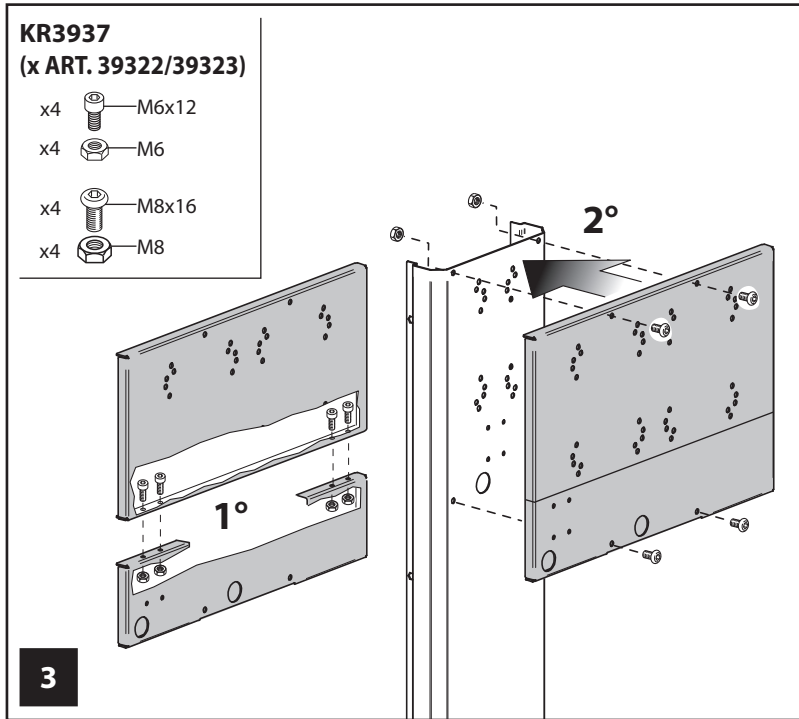
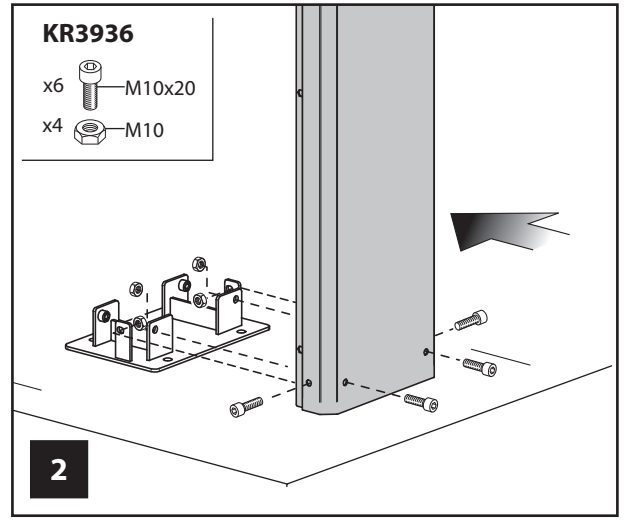
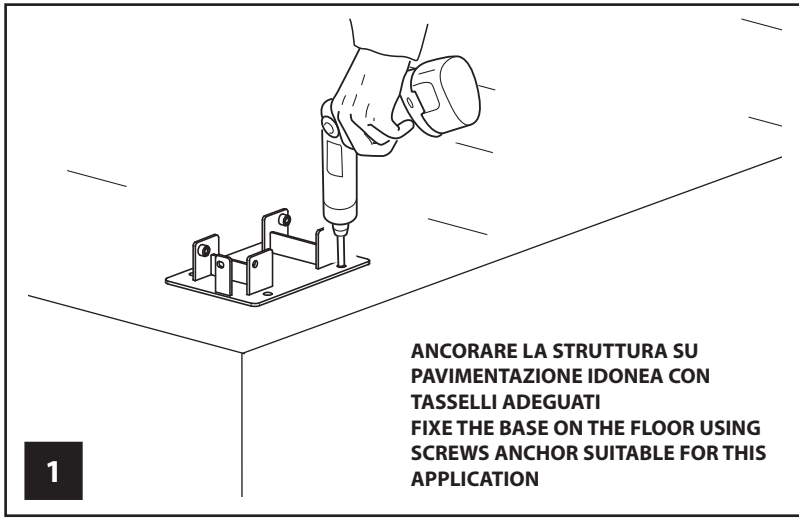


ART. 39322



ART. 39323





KR3940
(x ART. 39321)

x4 —M8x20
x4 —M8

KR3933
(x ART. 39322)

x8 —M8x20
x8 —M8

KR3929
(x ART. 39323)

x12 —M8x20
x12 —M8

KR3931
(x ART. 39322)

x4 —M6x12
x4 —M6

KR3935
(x ART. 39321)

x2 —M6x12
x2 —M6

KR3957
(x ART. 39323)

x10 —M6x12
x10 —M6

KR3940
(x ART. 39321)

x4 —M8x20
x4 —M8

KR3933
(x ART. 39322)

x8 —M8x20
x8 —M8

KR3929
(x ART. 39323)

x12 —M8x20
x12 —M8

3°

2°

4°

COLLEGAMENTO ALLA VALVOLA ART. 39321
CONNECTION TO THE VALVE ART. 39321

KR3934

x1

x2 —M6x12
x2 —M6

COLLEGAMENTO ALLA VALVOLA ART. 39322/39323
CONNECTION TO THE VALVE ART. 39322/39323

KR3938 (x ART. 39322)

x1

x6 —M6x12
x6 —M6

KR3955 (x ART. 39323)

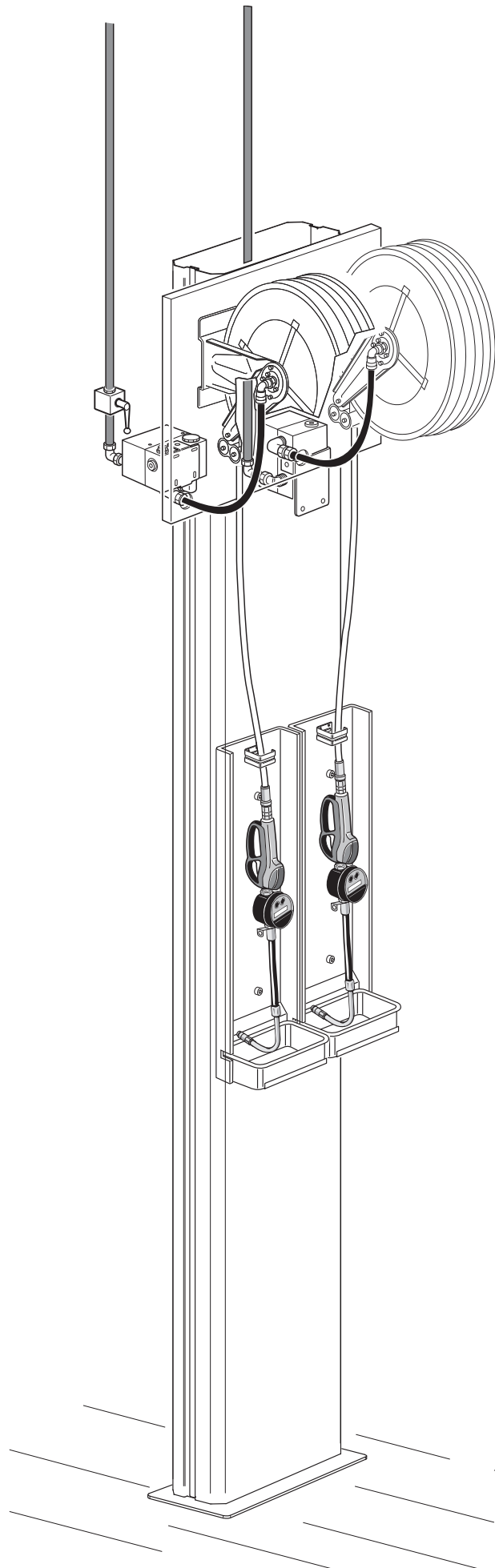
x1

x10 —M6x12
x10 —M6

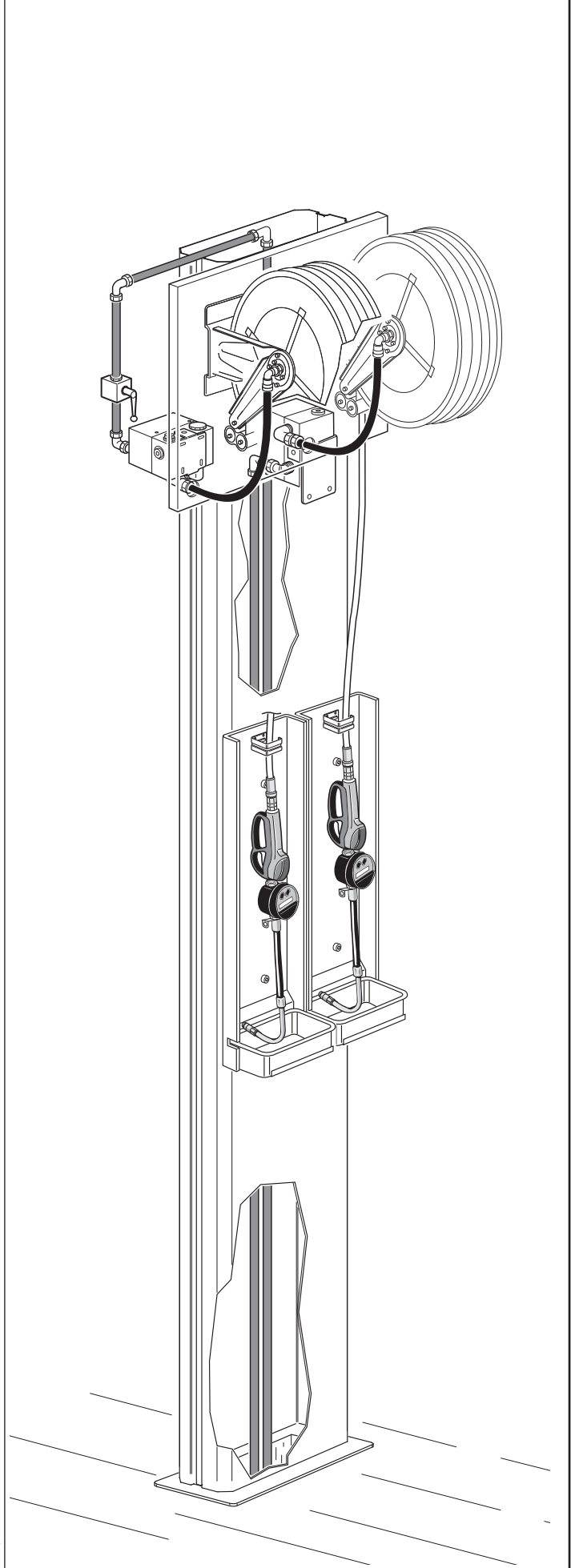
sx/dx

CX

COLLEGAMENTO IMPIANTO A SOFFITTO
CEILING INSTALLATION



COLLEGAMENTO IMPIANTO A PAVIMENTO
FLOOR INSTALLATION



NOTE

NOTE

La costruttrice declina ogni responsabilità per le possibili inesattezze contenute nel presente opuscolo imputabili ad errori di stampa o di trascrizione, per danni a cose o persone nel caso non vengano osservate tutte le norme antinfortunistiche utili al normale esercizio e regolare funzionamento, nonché per montaggi, installazioni ed uso non eseguiti in conformità alle sue indicazioni ed istruzioni; si riserva inoltre di apportare senza preavviso ed in totale libertà operativa ogni e qualsiasi variante e miglioria d'ordine funzionale-tecnico ed estetica. Verificate nel nostro sito la presenza di documentazione aggiornata.

The manufacturer declines all responsibility for possible imprecisions contained in this booklet, due to misprints or clerical errors, for damages to things or people, in case all the accident prevention regulations useful to the normal and regular operation are not complied with. The same is true for any assembly, installation and use which is not carried out in conformity with the directions and instructions provided. Moreover, the manufacturer reserves the right to bring about any technical-functional and design change or improvement, without any previous notice and with the utmost operational freedom.

- PRODOTTO RAASM -
- PRODUCT RAASM -
- PRODUIT RAASM -
- PRODUKT VON RAASM -
- PRODUCTO RAASM -

RAASM S.p.A. - 36022 S.ZENO DI CASSOLA -VI- ITALIA
Tel. 0424 571150 - Fax 0424 571155
www.raasm.com - e-mail: info@raasm.com
MADE IN ITALY