



Art. 735000 Mod. 735-0-0-S50 - Art. 735111 - Art. 735112
 Art. 735131.60141 Mod. 735-R06-14-A10 - Art. 735131.60261 Mod. 735-R06-26-A10
 Art. 735131.60152 Mod. 735-R06-15-S50 - Art. 735131.60252 Mod. 735-R06-25-S50
 Art. 735141.60152 Mod. 735-A06-15-S50 - Art. 735141.60252 Mod. 735-A06-25-S50



VISTA ESPLOSA - EXPLODED VIEW



Articolo completo
Full Article
735131.60141
Ricambio / Spare
735113 - (14,5 m)
con pinza
antideflagrante
with explosion
proof clamp

Articolo completo
Full Article
735131.60261
Ricambio / Spare
735114 - (26 m)
con pinza
antideflagrante
with explosion
proof clamp

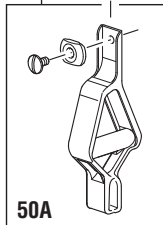
Articolo completo
Full Article
735131.60152
Cavo in Rame / Copper cable
71.1206150 - (15 m)

Articolo completo
Full Article
735131.60252
Cavo in Rame / Copper cable
71.1206250 - (25 m)

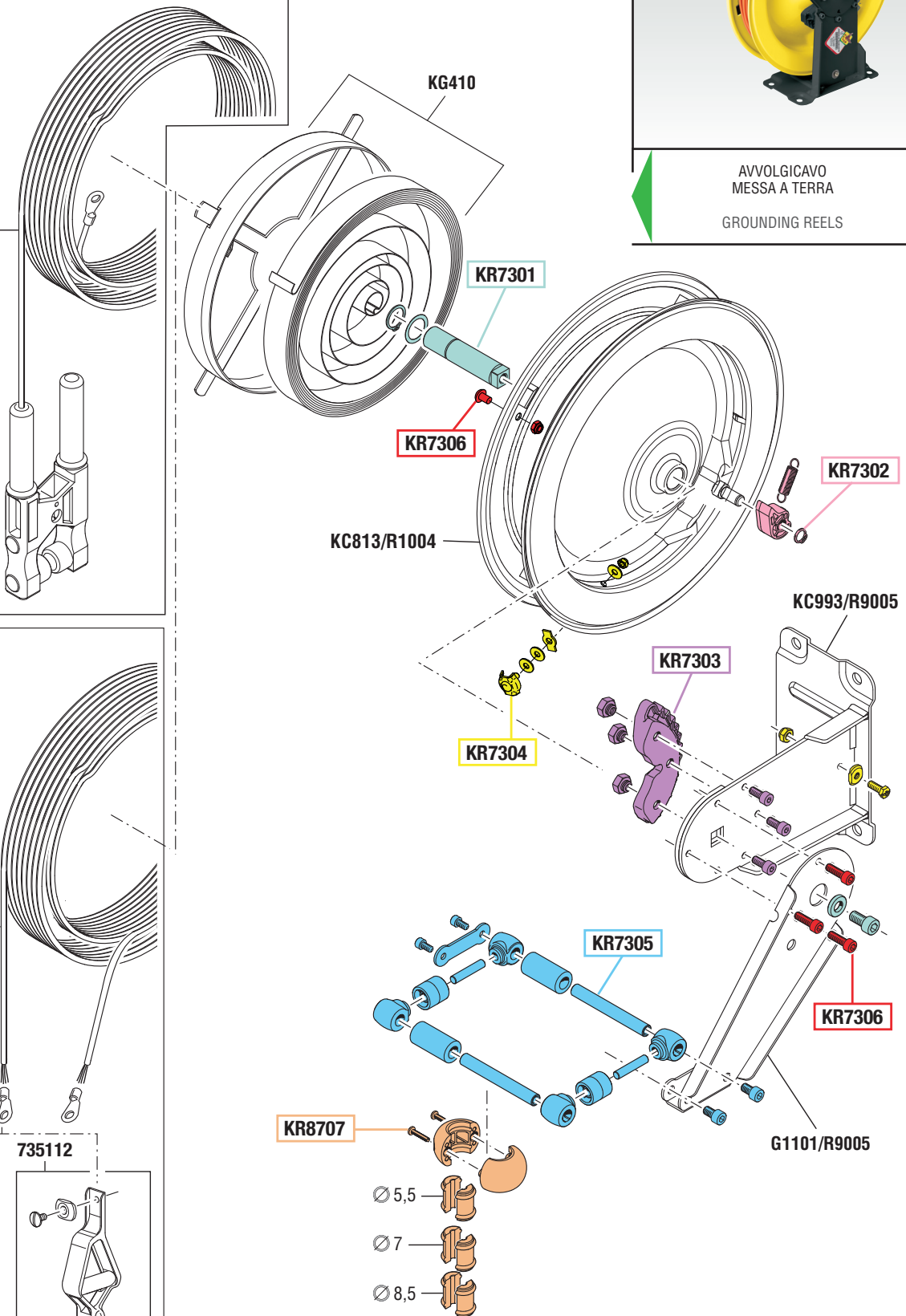
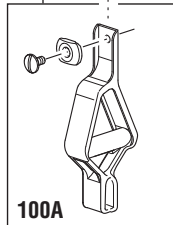
Articolo completo
Full Article
735141.60152
Cavo in Acciaio / Steel cable
71.2105150 - (15 m)

Articolo completo
Full Article
735141.60252
Cavo in Acciaio / Steel cable
71.2105250 - (25 m)

735111



735112



tutti i diritti riservati - all rights reserved



GUIDA RICAMBI - SPARE PARTS GUIDE

KIT RICAMBI

OGNI KIT SOTTO RIPORTATO COMPRENDE I RICAMBI EVIDENZIATI CON LO STESSO COLORE E LE RELATIVE GUARNIZIONI. QUESTI RICAMBI NON SONO FORNIBILI SEPARATAMENTE TRANNE QUELLI CODIFICATI.

SPARE PARTS KITS

EACH KIT SHOWN WITH THE SAME COLOR INCLUDES ALSO THE GASKETS. THE SPARE PARTS INCLUDED IN THE KIT CAN'T BE SUPPLIED SEPARATELY EXCEPT THOSE SHOWN WITH A PROPER CODE.

CODICE CODE	DESCRIZIONE DESCRIPTION	Q. TÀ QTY
KR7301	KIT RICAMBIO PERNO TAMBURNO AVVOLGICAVO DRUM REPLACEMENT KIT PIN	1
KR7302	DENTE D'ARRESTO DETENT	1
KR7303	KIT CREMAGLIERA RACK KIT	1
KR7304	VITERIA FISSAGGIO PIASTRINA MESSA A TERRA SCREWS FIXING PLATE GROUNDING	1
KR7305	KIT PORTA RULLI AVVOLGICAVO ROLLERS HOLDING KIT FOR GROUNDING REELS	1
KR7306	VITERIA FISSAGGIO BRACCETTO MOUNTING BRACKET SCREWS	1
KR8707	TAMPONE FERMACAVO STOP CABLE BUFFER	1

ELENCO RICAMBI FORNIBILI SINGOLARMENTE

LIST OF SPARE PARTS WHICH CAN BE SUPPLIED SEPARATELY

CODICE CODE	DESCRIZIONE DESCRIPTION	Q. TÀ QTY
G1101/R9005	BRACCIO ORIENTABILE SWINGING ARM	1
KC993/R9005	STAFFA SOSTEGNO BRACKET	1
KC813/R1004	TAMBURNO AVVOLGICAVO REEL DRUM	1
KG410	GRUPPO CARTER MOBILE MOBILE HOUSING GROUP	1
71.1206150	CAVO IN RAME 15m - ISOLAMENTO "PUR" COPPER CABLE 15 m - "PUR" INSULATION	1
71.1206250	CAVO IN RAME 25m - ISOLAMENTO "PUR" COPPER CABLE 25 m - "PUR" INSULATION	1
71.2105150	CAVO IN ACCIAIO 15m - "PVC" ROSSO STEEL CABLE 15 m - "PVC" RED	1
71.2105250	CAVO IN ACCIAIO 25m - "PVC" ROSSO STEEL CABLE 25 m - "PVC" RED	1
735111	PINZA MESSA A TERRA 100 A CLIP GROUNDING 100 A	1
735112	PINZA MESSA A TERRA 50 A CLIP GROUNDING 50 A	1
735113	PINZA ISEO (ATEX) 1X14,5 CAVO 1X6 mq CLAMP ISEO (ATEX) 1X14,5 CABLE 1X6 mq	1
735114	PINZA ISEO (ATEX) 1X26 CAVO 1X6 mq CLAMP ISEO (ATEX) 1X26 CABLE 1X6 mq	1