

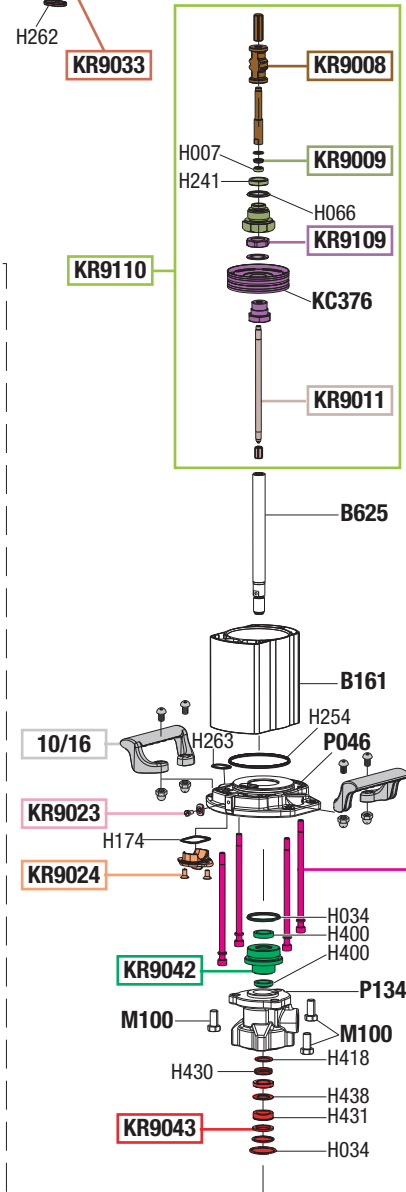
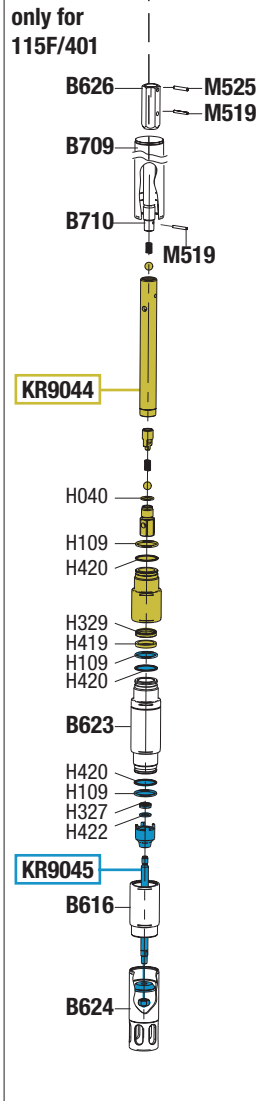
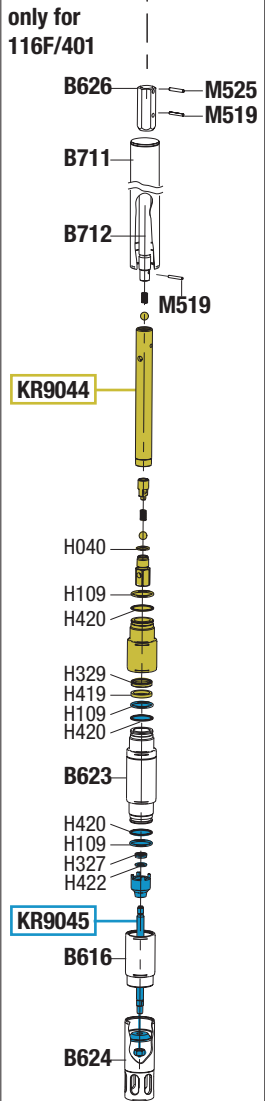
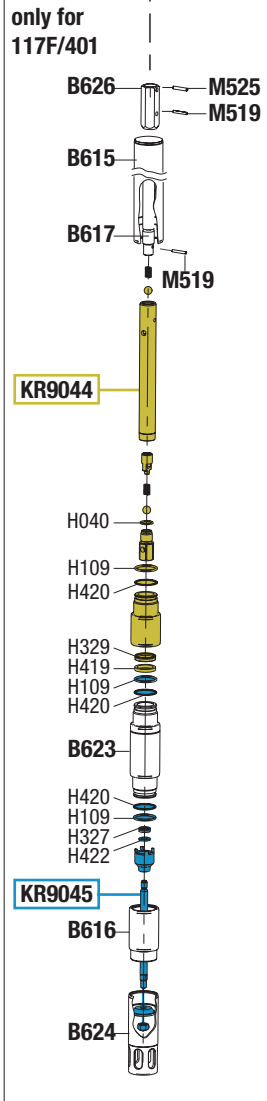
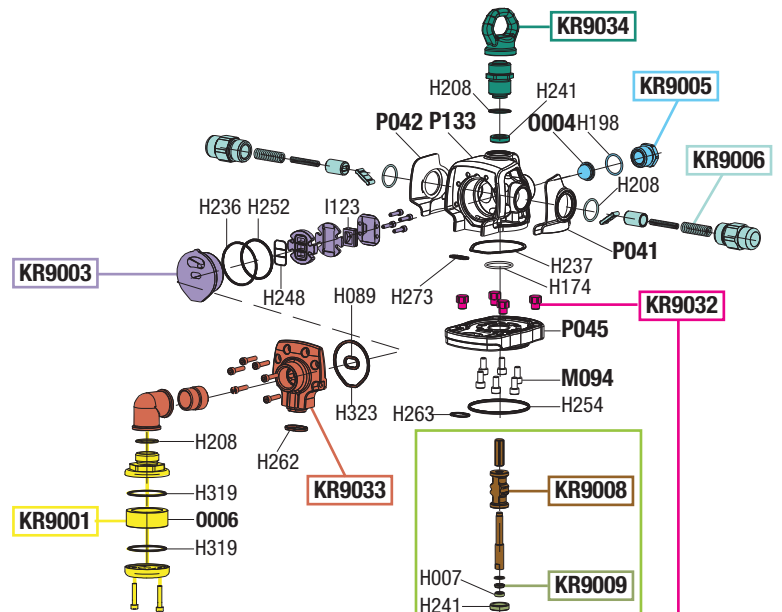


VISTA ESPLOSA - EXPLODED VIEW



Art. 117F/401 Art. 116F/401 Art. 115F/401

POMPA FLANGIATA S. 1200
 R. 40:1 - 10000 g/min
 FLANGED PUMP S. 1200
 R. 40:1 - 10000 g/min





GUIDA RICAMBI - SPARE PARTS GUIDE

KIT RICAMBI

OGNI KIT SOTTO RIPORTATO COMPRENDE I RICAMBI EVIDENZIATI CON LO STESSO COLORE E LE RELATIVE GUARNIZIONI. QUESTI RICAMBI NON SONO FORNIBILI SEPARATAMENTE TRANNE QUELLI CODIFICATI.

SPARE PARTS KITS

EACH KIT SHOWN WITH THE SAME COLOR INCLUDES ALSO THE GASKETS. THE SPARE PARTS INCLUDED IN THE KIT CAN'T BE SUPPLIED SEPARATELY EXCEPT THOSE SHOWN WITH A PROPER CODE.

CODICE CODE	DESCRIZIONE DESCRIPTION	Q.TÀ QTY
10/16	MANIGLIE HANDLES	1
KR9001	SILENZIATORE MUFFLER	1
KR9003	GRUPPO DISTRIBUTORE D'ARIA SLIDE VALVE GROUP	1
KR9005	RIDUZIONE ENTRATA AIR INLET CONNECTION	1
KR9006	BOSSOLI INVERTITORE BUSHES	1
KR9008	GRUPPO INVERTITORE PLUNGER GROUP	1
KR9009	TAPPO SUPERIORE UPPER PLUG	1
KR9011	ASTA INVERTITORE ROD	1
KR9023	MESSA A TERRA GROUNDED	1
KR9024	COLLETTORE MANIFOLD	1
KR9032	PRIGIONIERI STUD BOLTS	1
KR9033	COLLETTORE DI SCARICO DISCHARGE CONNECTION	1
KR9034	GOLFARO CON BOSSOLO GUIDA STELO BUSH	1
KR9042	GRUPPO TENUTA SUPERIORE UPPER SEAL GROUP	1
KR9043	GRUPPO TENUTA INFERIORE LOWER SEAL GROUP	1
KR9044	GRUPPO POMPANTE PUMPING GROUP	1
KR9045	FILTRO PESCANTE SHANK FILTER	1
KR9109	PISTONE MOTORE AIR PISTON	1
KR9110	GRUPPO DISTRIBUZIONE DISTRIBUTION GROUP	1

ELENCO RICAMBI FORNIBILI SINGOLARMENTE

LIST OF SPARE PARTS WHICH CAN BE SUPPLIED SEPARATELY

CODICE CODE	DESCRIZIONE DESCRIPTION	Q.TÀ QTY
B161	CILINDRO MOTORE MOTOR CYLINDER	1
B615	TUBO PESCANTE SUCTION TUBE	1
B616	CILINDRO BATTUTA VALVOLA BOTTOM VALVE CYLINDER	1
B617	STELO POMPANTE PUMPING ROD	1
B623	PROLUNGA PESCANTE SUCTION TUBE EXTENSION	1
B624	TERMINALE PESCANTE SHANK END	1
B625	ALBERO PISTONE PISTON	1
B626	GIUNTO MOTORE MOTOR COUPLING	1
B709	TUBO PESCANTE SUCTION TUBE	1
B710	STELO POMPANTE PUMPING ROD	1
B711	TUBO PESCANTE SUCTION TUBE	1
B712	STELO POMPANTE PUMPING ROD	1
KC376	PISTONE MOTORE PISTON	1
M094	VITE M8x20 SCREW M8x20	6
M100	VITE M12x25 SCREW M12x25	3
M519	SPINA ELASTICA PIN	2
M525	SPINA ELASTICA PIN	1
0004	FILTRO ARIA AIR FILTER	1
0006	SILENZIATORE MUFFLER	1
P041	GUANCIA SINISTRA LEFT COVER	1
P042	GUANCIA DESTRA RIGHT COVER	1
P045	PIASTRA SUPERIORE UPPER FLANGE	1
P046	PIASTRA INFERIORE LOWER FLANGE	1
P133	CORPO SUPERIORE UPPER BODY	1
P134	CORPO INFERIORE LOWER BODY	1

KIT GUARNIZIONI COMPLETI

TUTTE LE GUARNIZIONI (H...) MENZIONATE NELL'ESPLOSO SONO FORNIBILI ANCHE SINGOLARMENTE

COMPLETE GASKETS KIT

ALL THE O-RING (H...) MENTIONED IN THE EXPLODED VIEW CAN BE SUPPLIED SEPARATELY

CODICE CODE	DESCRIZIONE DESCRIPTION	Q.TÀ QTY
KR9050	KIT GUARNIZIONI MOTORE SUPERIORE GASKETS KIT FOR UPPER MOTOR	1
KR9056	KIT GUARNIZIONI PISTONE ø 90 GASKETS KIT FOR PISTON ø 90	1
KR9065	KIT GUARNIZIONI MOTORE INFERIORE GASKETS KIT FOR LOWER MOTOR	1
KR9066	KIT GUARNIZIONI PESCANTE GASKETS KIT FOR SUCTION TUBE	1

Art.
KS9189

SET RICAMBI CONSIGLIATI

AI PUNTI VENDITA E ASSISTENZA, COMPOSTO DAI RICAMBI SOTTO ELENCATI.

SPARE PARTS KIT ADVISED

TO THE SELLING CENTERS. THIS KIT INCLUDES ALL THE SPARE PARTS SHOWN HERE UNDER.

CODICE CODE	DESCRIZIONE DESCRIPTION	Q.TÀ QTY
KR9003	GRUPPO DISTRIBUZIONE ARIA SLIDE VALVE GROUP	1
KR9050	KIT GUARNIZIONI MOTORE SUPERIORE GASKETS KIT FOR UPPER MOTOR	1
KR9056	KIT GUARNIZIONI PISTONE ø 90 GASKETS KIT FOR PISTON ø 90	1
KR9065	KIT GUARNIZIONI PESCANTE GASKETS KIT FOR SUCTION TUBE	1
KR9066	KIT GUARNIZIONI MOTORE INFERIORE GASKETS KIT FOR LOWER MOTOR	1

RAASM

FLUIDS AND LUBRICATION EQUIPMENT